

## 自动转换系统

最大入口压力3000 PSIG/出口压力范围200 以下  
装备弹簧 / 手动操作

# NA-3 系列

### 技术规格

#### 工作参数

压力等级根据 ANSI/ASME B31.3标准  
最大额定入口压力 . . . . . 3000 PSIG  
出口压力范围 . . . . . 0-100 及 0-200 PSIG  
设计试验压力 . . . . . 150%最大工作压力 额定压力  
泄漏 (内部及外部) . . . . . 无气体泄漏  
工作温度 . . . . . -40° F 至 +165° F  
(-40° C 至 +74° C)  
额定流量 . . . . .  $C_V = 0.06$

#### 接触介质的材料

阀体 . . . . . 316 不锈钢或黄铜  
阀座:  
调节器 . . . . . Teflon®  
阀 . . . . . 三氟氯乙烯  
摩擦衬套:  
内部 . . . . . Teflon®  
外部 . . . . . 316 不锈钢  
隔板 . . . . . 316 不锈钢  
其余部件 . . . . . 316 不锈钢及/或黄铜

有关其他材料及改动, 请向工厂咨询。

#### 不接触介质的材料

面板 . . . . . 经喷砂处理的碳钢  
阀杆 . . . . . 316 不锈钢

清洁 . . . . . CGA 4.1 及 ASTM G93

清洁 . . . . . 10 磅 (4.5 kg)

压力单位转换 14.5 PSIG = 1 bar (巴) 145 PSIG = 1 MPa

Teflon® 是杜邦公司的注册商标。

# TESCOM



### 优点

- 结构紧凑, 且能提供不间断气体压力控制
- 以 Tescom 现场认证的 44-2200 系列调节器为原型设计
- 包含高压排气阀, 可允许用户在更换新的气/油缸前后排清管道
- 分离的入口压力表可以监控两个入口压力源
- 可供黄铜或 316 不锈钢材料
- 表面经喷砂处理的钢安装承重支架
- 多路阀设计消除了可能的泄漏途径
- 出口压力表及断流阀为标配

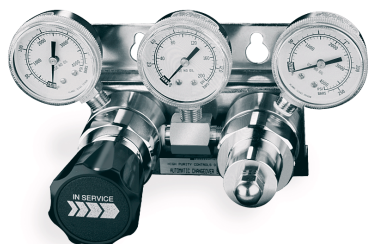


**EMERSON**  
Process Management



适用于不间断气流  
ACS012, CS2200, ACS3200, CR441800

## 转换系统



**ACS012**

### 低流量转换调节器

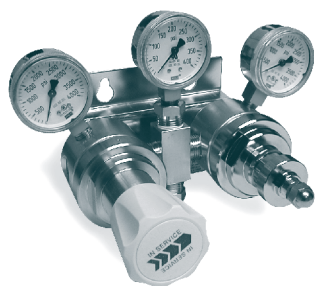
- 最大入口压力：400 或 3500 PSIG
- 从 100 至 250 PSIG 的四级输出压力
- 根据供应储气需要设计，用于提供不间断气流
- 可供 316 不锈钢或黄铜材料
- 安装支架为标配



**CS2200**

### 低流量转换调节器 带管道调节器

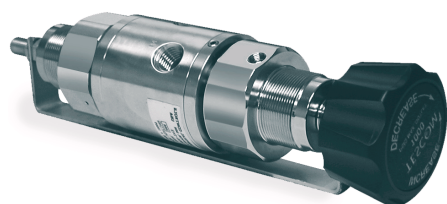
- 最大入口压力：3500 PSIG
- 从 25 至 150 PSIG 的四级最大输出压力
- 根据供应储气需要设计，用于提供不间断气流
- 可供 316 不锈钢或黄铜材料
- 安装支架为标配



**ACS3200**

### 高流量转换调节器

- 最大入口压力：3000 PSIG
- 输出压力：160/200 PSIG
- 可供 316 不锈钢或黄铜材料
- 以 Tescom 现场认证的 44-3200 调节器为原型
- 安装支架为标配

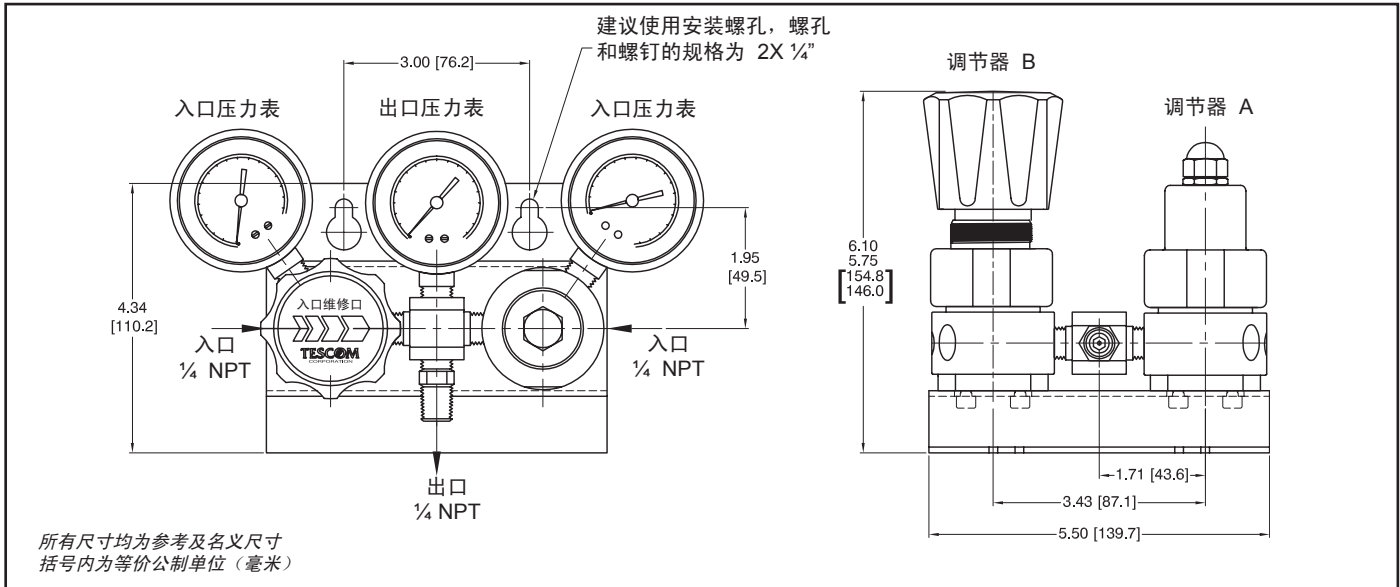


**CR441800**

### 高压转换调节器

- 最大入口压力：3500 或 6000 PSIG
- 从 500 至 2000 PSIG 的七级最大输出压力
- 根据供应储气需要设计，用于提供不间断气流
- 可供 316 不锈钢或黄铜材料
- 以 Tescom 现场认证的 44-1800 调节器为原型

# ACS 012 系列 转换系统 (低流量)



## ACS 012 技术规格

### 工作参数

- 压力等级根据 ANSI/ASME B31.3标准
- 最大额定入口压力 ..... 400 或 3500 PSIG
- 最大输出压力 ..... 85/115, 135/165, 185/215, 235/265 PSIG
- 设计试验压力 ..... 150% 最大工作压力
- 泄漏 ..... 内部: 无气体泄漏  
外部: 设计符合  $\leq 2 \times 10^{-8}$  大气压·毫升/秒氦气
- 工作温度 ..... -40° F 至 +165° F  
(-40° C 至 +75° C)
- 额定流量 .....  $C_v = 0.06$

### 接触介质的材料

- 阀体 ..... 316 不锈钢、黄铜或镀镍黄铜
- 阀帽 ..... 300 系列不锈钢或黄铜
- 阀座 ..... Teflon® (聚四氟乙烯)
- 隔板 ..... 316 不锈钢
- 摩擦衬套 - 内部 ..... Teflon® (聚四氟乙烯)
- 外部 ..... 316 不锈钢
- 弹簧 ..... 316 不锈钢
- 其余部件 ..... 316 不锈钢  
(及黄铜阀体使用的黄铜材料)

- 压力表 (3 级标准) ..... 316 SST 不锈钢压力表带不锈钢调节器, 黄铜压力表带黄铜调节器

- 管件 ..... 1/4" 凹螺纹 NPT

- 清洁 ..... CGA 4.1 及 ASTM G93

- 重量 ..... 5 磅 (2.3 kg)

### 压力单位转换

14.5 PSIG = 1 bar (巴) 145 PSIG = 1 MPa

## 部件编号选择表

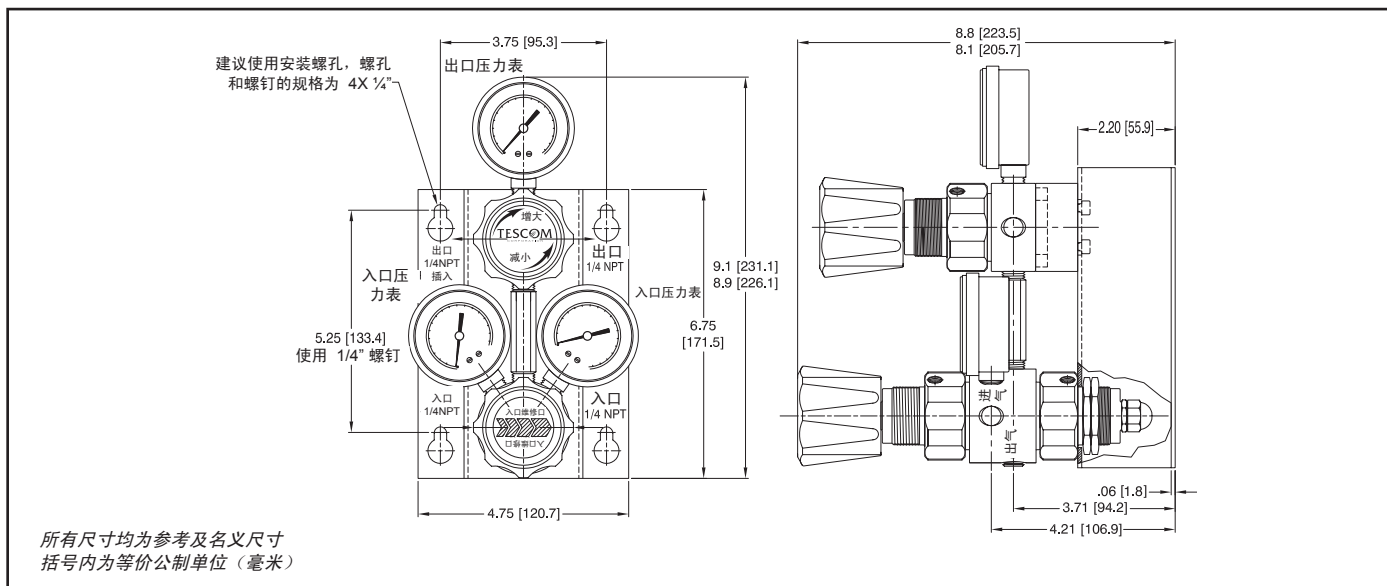
部件编号示例:

基本系列	阀体材料	压力设定	安装出口压力表 (可选)	压力表	最大入口压力
<b>ACS012</b>	<b>1</b> - 黄铜 <b>6</b> - 316 不锈钢 <b>P</b> - 镀镍黄铜	<b>0</b> - 85/115 PSIG ..... 200 PSIG <b>1</b> - 135/165 PSIG ..... 200 PSIG <b>2</b> - 185/215 PSIG ..... 300 PSIG <b>3</b> - 235/265 PSIG ..... 300 PSIG		<b>0</b> - 无压力表 <b>1</b> - 带3只压力表* (已安装)	<b>1</b> - 3500 PSIG (可选 4000 PSIG 压力表) <b>3</b> - 400 PSIG (可选 600 PSIG 压力表)

Teflon® 是杜邦公司的注册商标。

\*黄铜压力表带黄铜调节器, 不锈钢压力表带不锈钢调节器。

## CS 2200 系列 转换系统 (低流量)



### CS 2200 技术规格

#### 工作参数

压力等级根据 ANSI/ASME B31.3标准

最大额定入口压力.....3500 PSIG

设计试验压力.....最大额定值的150%

泄漏.....内部: 无气体泄漏  
外部: 设计符合  $\leq 2 \times 10^{-8}$  大气压·毫升/秒氦气

工作温度.....-40° F 至 +165° F  
(-40° C 至 +74° C)

额定流量..... $C_v = .06$

#### 接触介质的材料

阀体.....316 不锈钢或黄铜

阀帽.....300 系列不锈钢或黄铜

阀座.....Teflon® (聚四氟乙烯)

隔板.....316 不锈钢

摩擦衬套 - 内部.....Teflon® (聚四氟乙烯)  
- 外部.....316 不锈钢

弹簧.....316 不锈钢

其余部件.....316 不锈钢  
(及黄铜阀体使用的黄铜材料)

压力表 (3 级标准).....316 不锈钢压力表带不  
锈钢调节器, 黄铜压力表带黄铜调节器

管件.....1/4" 凹 NPT

清洁.....CGA 4.1 及 ASTM G93

重量.....5 磅 (2.3 kg)

#### 压力单位转换

14.5 PSIG = 1 bar (巴) 145 PSIG = 1 MPa

### 部件编号选择表

部件编号示例:

CS-22

6

3

-

2

4

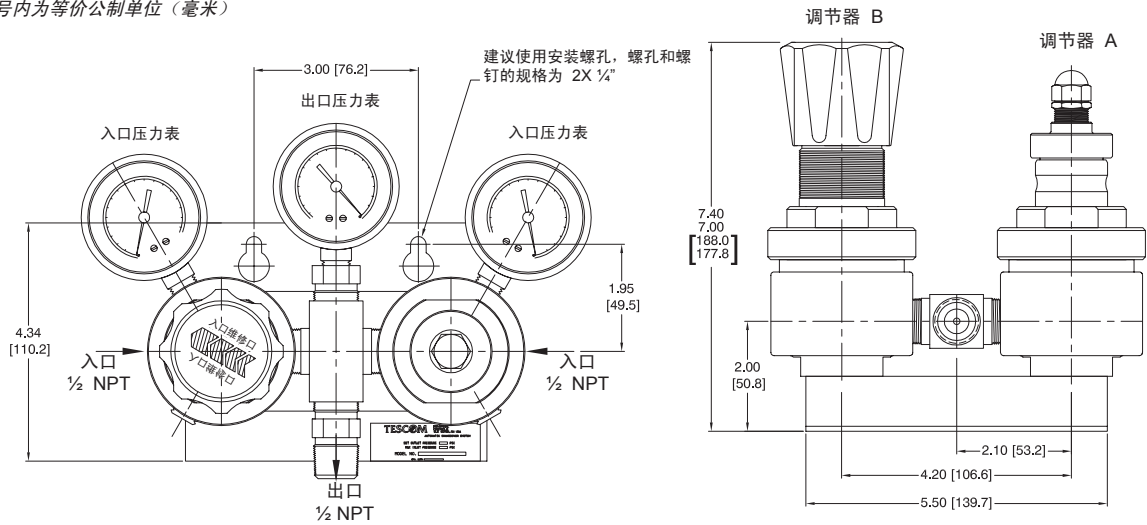
1

基本系列	阀体材料	出口压力范围	入口和出口接口类型	入口和出口接口尺寸	最大入口压力
CS-22	1 - 黄铜 6 - 316 不锈钢	0 - 0-25 PSIG 1 - 0-50 PSIG 2 - 0-100 PSIG 3 - 0-150 PSIG	2 - NPT	4 - 1/4"	1 - 3500 PSIG (带压力表) 2 - 3500 PSIG (无压力表)

Teflon® 是杜邦公司的注册商标。

# ACS 3200 系列 转换系统 (高流量)

所有尺寸均为参考及名义尺寸  
括号内为等价公制单位 (毫米)



## ACS 3200 技术规格

### 工作参数

- 压力等级根据 ANSI/ASME B31.3标准
- 最大额定入口压力 ..... 3000 PSIG
- 出口压力 ..... 160 - 200 PSIG
- 设计试验压力 ..... 150% 最大工作压力
- 泄漏 ..... 内部: 无气体泄漏  
外部: 设计符合  $\leq 2 \times 10^{-8}$  大气压·毫升/秒氦气
- 工作温度 ..... -40° F 至 +165° F  
(-40° C 至 +74° C)
- 额定流量 .....  $C_v = 1.2$

### 接触介质的材料

- 阀体 ..... 316 不锈钢或黄铜
- 阀帽 ..... 镀镍黄铜
- 阀座 ..... 聚三氟氯乙烯
- O 型圈 ..... Viton®
- 隔板 ..... 316 不锈钢
- 弹簧 ..... 316 不锈钢
- 其余部件 ..... 316 不锈钢

- 压力表 (3 级标准) ..... 316 不锈钢压力表带  
不锈钢调节器, 黄铜压力表带黄铜调节器

- 清洁 ..... CGA 4.1 及 ASTM G93

- 重量 ..... 10 磅 (4.95 kg)

压力单位转换 14.5 PSIG = 1 bar (巴) 145 PSIG = 1 MPa

## 部件编号选择表

部件编号示例:

**ACS32**

**1**

**4**

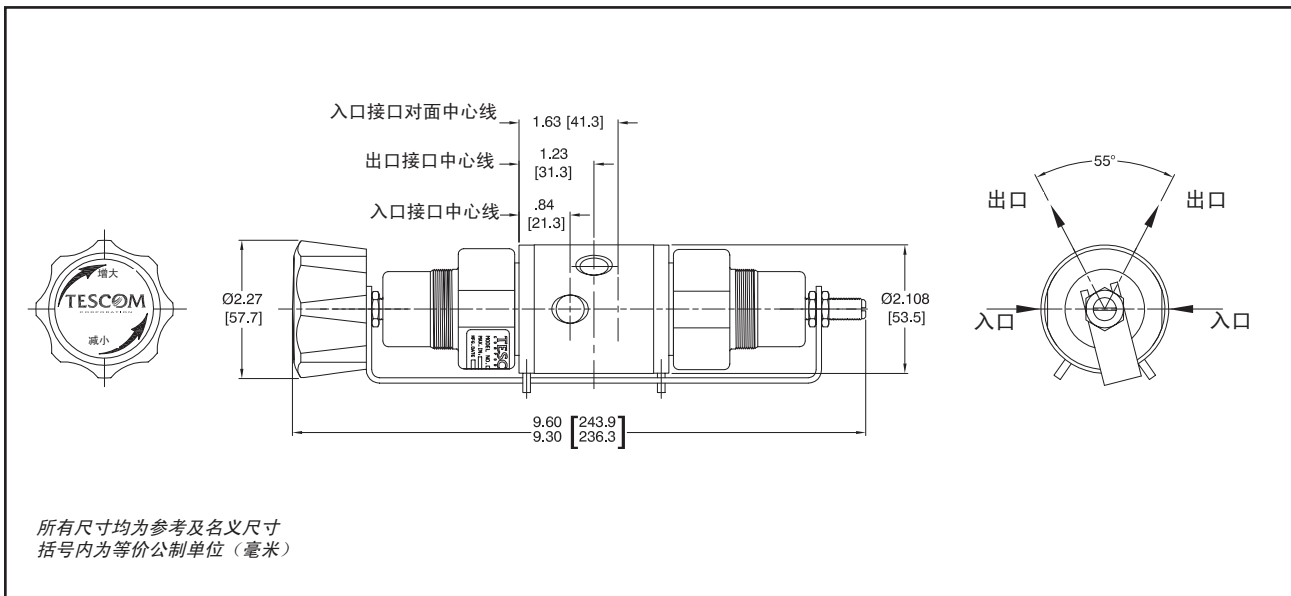
**1**

**1**

基本系列	阀体及部件	出口压力	压力表选择	最大入口压力
<b>ACS32</b>	<b>1</b> - 黄铜 <b>6</b> - 316 不锈钢	<b>4</b> - 160/200 PSIG (可选 400 PSIG 压力表)	<b>0</b> - 未安装压力表 <b>1</b> - 安装压力表	<b>1</b> - 3000 PSIG (可选 4000 PSIG 压力表)

Viton-A® 是杜邦公司的注册商标。

# CR441800 系列 转换系统（高压）



## CR441800 技术规格

### 工作参数

压力等级根据 ANSI/ASME B31.3标准  
 最大额定入口压力 ..... 3500 或 6000 PSIG  
 最大出口压力范围 ..... 475/525, 575/625, 675/725,  
 775/825, 875/925, 975/1025, 1975/2025 PSIG  
 设计试验压力 ..... 150% 最大工作压力  
 泄漏 ..... 无气体泄漏  
 工作温度 ..... -15° F 至 +165° F  
 (-26° C 至 +74° C)  
 额定流量 .....  $C_v = 0.06$

### 接触介质的材料

阀体 ..... 黄铜、316 不锈钢或镀镍黄铜  
 阀帽 ..... 300 系列不锈钢、黄铜或镀镍黄铜  
 阀座 ..... Vespel® (聚酰亚胺)  
 O 型圈 ..... Viton®  
 其余部件 ..... 黄铜及300 系列不锈钢

清洁 ..... CGA 4.1 及 ASTM G93

重量 ..... 3 磅 (1.36 kg)

压力单位转换 14.5 PSIG = 1 bar (巴) 145 PSIG = 1 MPa

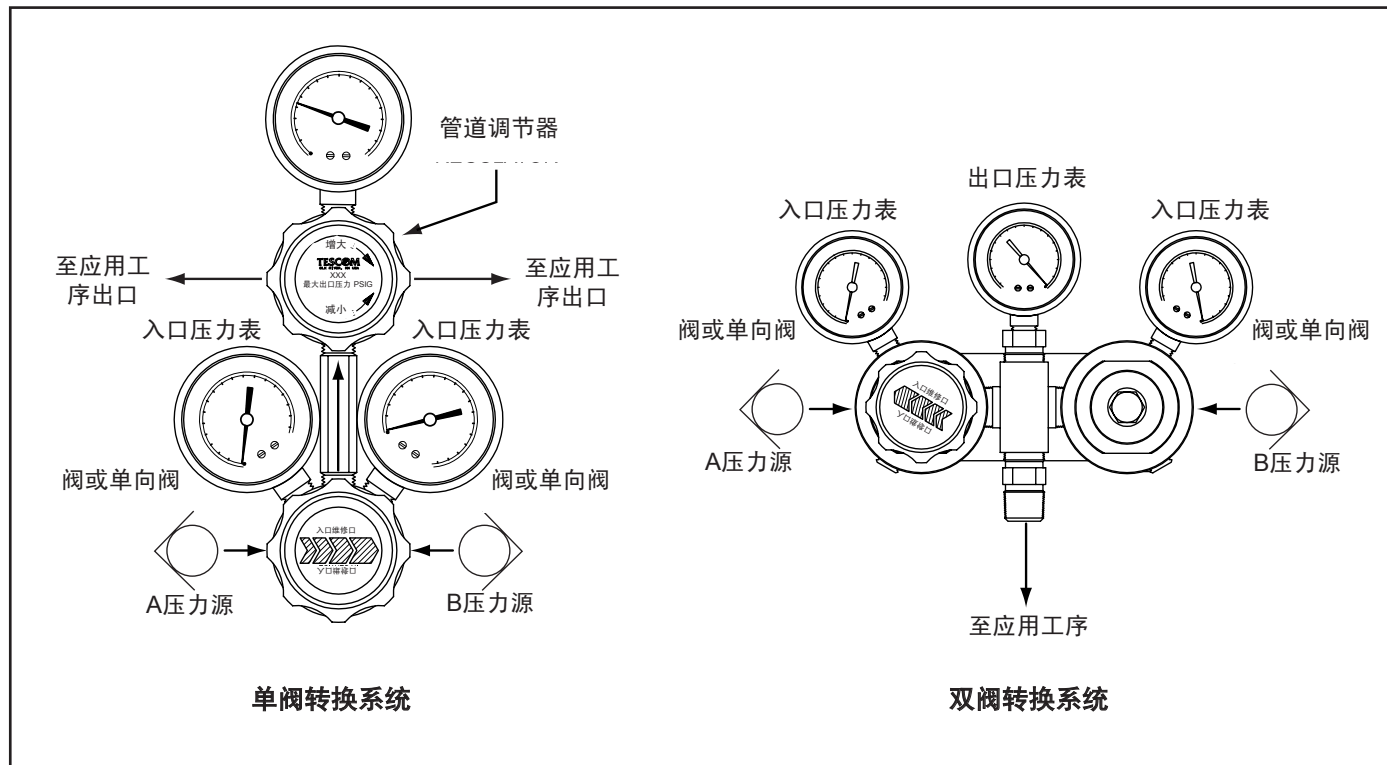
## 部件编号选择表

部件编号示例:

基本系列	阀体材料	出口压力	入口和出口接口类型	入口和出口接口尺寸	最大入口压力
<b>CR4418</b>	<b>6</b>	<b>2</b>	<b>-</b>	<b>2</b>	<b>4</b>
<b>CR4418</b>	<b>1</b> - 黄铜 <b>6</b> - 316 不锈钢 <b>P</b> - 镀镍黄铜	<b>1</b> - 475/525 PSIG <b>2</b> - 575/625 PSIG <b>3</b> - 675/725 PSIG <b>4</b> - 775/825 PSIG <b>5</b> - 875/925 PSIG <b>6</b> - 975/1025 PSIG <b>7</b> - 1975/2025 PSIG	<b>2</b> - NPT	<b>4</b> - 1/4"	<b>1</b> - 3500 PSIG <b>3</b> - 6000 PSIG

Vespel® 和 Viton-A® 是杜邦公司的注册商标。

## 转换系统基本功能描述



当供应转换调节器的主压力源 A 消耗完后，第二级压力源 B 继续向管道调节器及/或应用工序提供压力介质。管道调节器按要求的精确压力向应用工序提供压力介质。顺时针方向旋转调节器旋钮可向 A 处补充压力介质。当 B 处的压力介质消耗完之后，A 开始

继续对管道调节器及/或应用工序供应。逆时针转动转换调节器旋钮，可补充 B 处的压力介质。



**警告！** 在未完全阅读并充分理解《Tescom 安全、安装与操作注意事项》之前不要试图选择、安装或维护本产品。

本出版物的内容仅用于发布信息目的，并尽力保证其准确性，有关产品及服务的描述及其用途，其字面表达或其引申意义都不得被视为任何保证或承诺。我们保留在不予通知的情况下随时改进产品设计或技术规格的权利。

详情请联系：

**TESCOM**

[www.TESCOM.com](http://www.TESCOM.com)

**TESCOM Industrial Controls**

Tel: 800-447-1250 • 763-241-3238

Fax: 763-241-3224 • email: ic@tescom.com

12616 Industrial Boulevard • Elk River, MN 55330 USA

©Tescom Corporation, 2005; 版权所有。

Tescom 是调节器部门的业务单元之一。

商标是 Emerson Process Management 部门的财产。

表 No. 1908 修订日期 6/05 印刷日期 6/05 5M 美国印刷



**EMERSON**  
Process Management