



# 螺纹接头

## 索引

CNP-外螺纹接头	3
NP-六角外螺纹接头	3
RNP-六角变径外螺纹接头	3
LNP-六角加长外螺纹接头	3
AP-内外螺纹转换接头	4
RAP-变径内外螺纹转换接头	4
RBP-变径内外螺纹转换接头	4
CGP-六角内螺纹接头	5
RCGP-变径内螺纹接头	5
CPP-内螺纹管帽	5
PP-外螺纹堵头	5
FLP-内螺纹弯头	6
SLP-内外螺纹弯头	6
RSLP-变径内外螺纹弯头	6
MLP-外螺纹弯头	6
FTP-内螺纹三通	7
STP-Run 分支外螺纹三通	7
FTBM-Branch 分支外螺纹三通	7
MTP-外螺纹三通	7
CSP-内螺纹四通	8
安全说明	8



- 1/8" 至 1"
- 316 不锈钢、黄铜及特殊材料
- NPT 螺纹

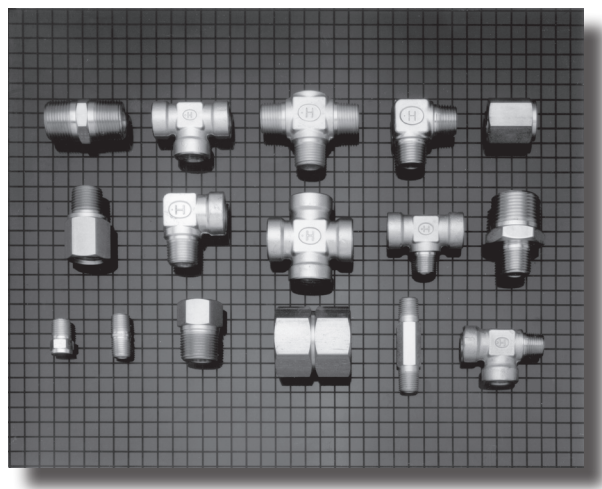
**HOKE Incorporated**  
 405 Centura Court • PO Box 4866 (29305) • Spartanburg, SC 29303  
 电话 (864) 574-7966 传真 (864) 587-5608  
 www.hoke.com • sales@hoke.com

螺纹接头



# Hoke 螺纹接头

“Hoke 螺纹接头”制造结构多样，并采用高质量的 NPT 锥形螺纹，可适应广泛的应用需求。



## 螺纹

Hoke 螺纹接头所使用的螺纹是美国国家标准锥管螺纹（即 NPT 螺纹），加工精度超过了 ANSI B1.20.1 标准的要求。

## 压力额定值

尺寸数据表已标明每个管件在温度为 100° F 条件下的额定压力。

## 温度\*

下述温度适用于基本管件性能。在任何情况下，都要考虑所用螺纹密封剂的类型。例如，Teflon® 生料带的最大额定温度是 450° F。

316 不锈钢:	-325° F 到 +1200° F (-198° C 到 +648° C)
黄铜:	-325° F 到 +400° F (-198° C 到 +204° C)

## 材料

“Hoke 螺纹接头”标准采用黄铜和 316 不锈钢两种材料。Hoke 管件也可使用其他材料（包括 Monel、Hastelloy C、Inconel 及钛），并能制成特殊形状。标准材料的规格如下：

316 不锈钢锻材	ASTM A-182
316 不锈钢棒材	ASTM A-479
黄铜锻材，合金 377	QQ-B-626
黄铜棒材，合金 353	ASTM B-453
黄铜棒材，合金 360	QQ-B-626

## 材料可追溯性

由 316 不锈钢制成的 Hoke 螺纹接头可进行炉号追溯。要获取这些元件的合格材料检验报告 (CMTR)，请单独订购这些产品并指明“需要 CMTR”。

\* 我们建议您不要将产品长期暴露在超过 800° F 的温度中。

## HOKE Incorporated

405 Centura Court • PO Box 4866 (29305) • Spartanburg, SC 29303  
电话 (864) 574-7966 传真 (864) 587-5608  
www.hoke.com • sales@hoke.com

螺纹接头

# 螺纹接头

## Hoke 螺纹接头产品编号

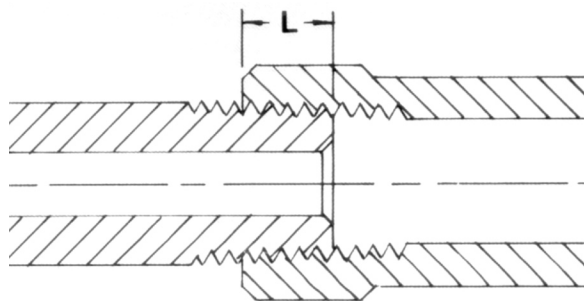
Hoke 螺纹接头的产品编号描述清晰, 简单易懂。

示例:

管尺寸 (以 1/16 英寸为单位)	管件类型	管尺寸 (若有不同) (以 1/16 英寸为单位)	材料 黄铜 - BR 316 SS - 316 示例: 4RAP2316
4	RAP	2	316
¼ NPT	变径内外螺纹转换接头	⅛ NPT	316 不锈钢

## 装配说明

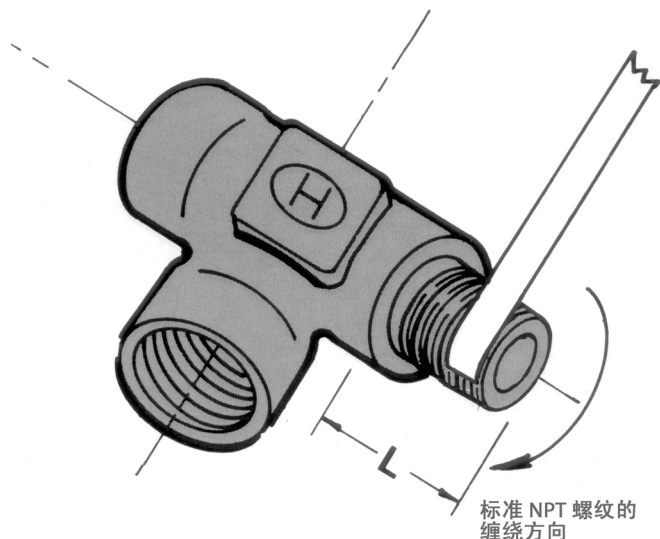
为确保密封性, 我们推荐您使用管螺纹密封胶。常用的有 Teflon® 生料带。推荐的生料带宽度和应缠绕的大致螺纹圈数如下列图表所示。



公称管尺寸	推荐的生料带宽度	有效螺纹长度 (外部) L*	螺纹的大致圈数
⅛	⅛-¼	¼	7
¼	¼	⅜	7⅓
⅜	¼	⅜	7½
½	¼-½	½	7½
¾	¼-½	⅝	7⅔
1	¼-½	1⅓	8

\* ISA 控制阀手册。备注: 尺寸均以英寸为单位。“管螺纹密封胶”可耐受的温度可能比管件本身低。

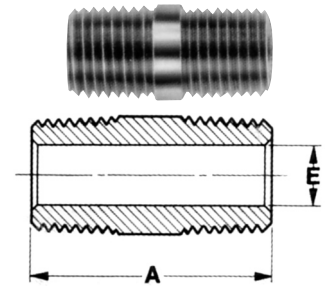
示例: 对于 ¼ NPT, “L” = ⅜”  
应缠绕的螺纹大致圈数 = 7⅓



# 螺纹接头

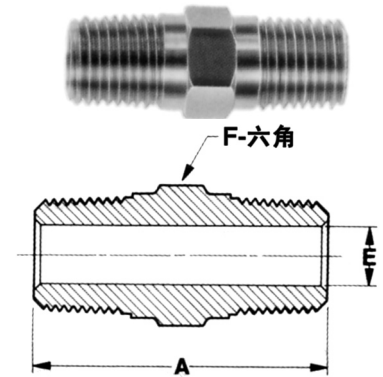
## CNP 外螺纹接头 (两端均为外螺纹 NPT)

按产品编号订购	管尺寸		尺寸		工作压力 (PSIG)	
	外螺纹	A	E (最小值)	黄铜	316SS	
4CNP - [-]	1/4	1 1/8	9/32	5700	9900	
6CNP - [-]	3/8	1 1/8	3/8	5500	9000	
8CNP - [-]	1/2	1 1/2	27/64	5400	8900	
12CNP - [-]	3/4	1 1/2	5/8	4600	8300	



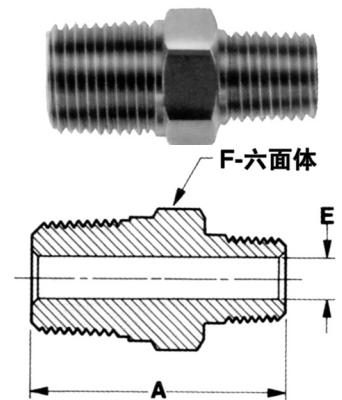
## NP 六角外螺纹接头 (两端均为外螺纹 NPT)

按产品编号订购	管尺寸		尺寸			工作压力 (PSIG)	
	外螺纹	A	E 最小值	F 六角	黄铜	316SS	
1NP - [-]	1/16	1 3/64	1/8	5/16	7100	12,300	
2NP - [-]	1/8	1 7/32	3/16	7/16	7100	12,300	
4NP - [-]	1/4	1 9/32	9/32	9/16	5700	9900	
6NP - [-]	3/8	1 5/8	3/8	1 1/16	5500	9000	
8NP - [-]	1/2	2	15/32	7/8	5400	8900	
12NP - [-]	3/4	2	5/8	1 1/16	4600	8300	
16NP - [-]	1	2 1/4	7/8	1 3/8	3400	5900	



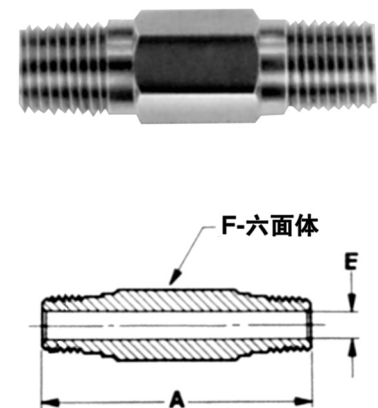
## RNP 六角变径外螺纹接头 (一端为外螺纹 NPT, 一端为变径外螺纹 NPT)

按产品编号订购	管尺寸		尺寸			工作压力 (PSIG)	
	外螺纹	变径外螺纹	A	E 最小值	F 六角	黄铜	316SS
2RNP1 - [-]	1/8	1/16	1 3/16	3/32	7/16	7100	12,300
4RNP2 - [-]	1/4	1/8	1 9/32	3/16	9/16	7100	12,300
6RNP4 - [-]	3/8	1/4	1 1/2	9/32	1 1/16	5700	9900
8RNP4 - [-]	1/2	1/4	1 11/16	9/32	7/8	5700	9900
8RNP6 - [-]	1/2	3/8	1 11/16	3/8	7/8	5500	9000
12RNP6 - [-]	3/4	3/8	1 23/32	3/8	1 1/16	5500	9000
12RNP8 - [-]	3/4	1/2	1 29/32	7/16	1 1/16	6200	10,100
16RNP8 - [-]	1	1/2	2 9/32	7/16	1 3/8	6200	10,100
16RNP12 - [-]	1	3/4	2 9/32	5/8	1 3/8	4600	8300

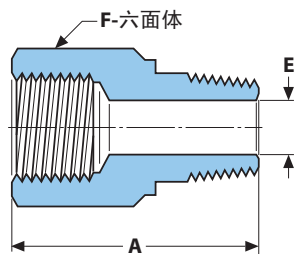
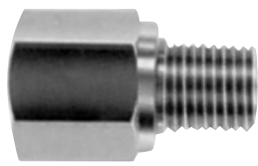


## LNP 六角加长外螺纹接头 (两端均为外螺纹 NPT)

按产品编号订购	管尺寸		尺寸			工作压力 (PSIG)	
	外螺纹	A	E 最小值	F 六面体	黄铜	316SS	
2LNP - [-]/200	1/8	2	3/16	7/16	7100	12,300	
2LNP - [-]/250	1/8	2 1/2	3/16	7/16	7100	12,300	
4LNP - [-]/200	1/4	2	9/32	9/16	5700	9900	
4LNP - [-]/250	1/4	2 1/2	9/32	9/16	5700	9900	
4LNP - [-]/300	1/4	3	9/32	9/16	5700	9900	
4LNP - [-]/400	1/4	4	9/32	9/16	5700	9900	
6LNP - [-]/200	3/8	2	1 1/16	1 1/16	5500	9000	
6LNP - [-]/250	3/8	2 1/2	1 1/16	1 1/16	5500	9000	
6LNP - [-]/400	3/8	4	1 1/16	1 1/16	5500	9000	
8LNP - [-]/300	1/2	3	7/8	7/8	5400	8900	
12LNP - [-]/300	3/4	3	1 1/16	1 1/16	4600	8300	
16LNP - [-]/300	1	3	1 3/8	1 3/8	3400	5900	
16LNP - [-]/400	1	4	1 3/8	1 3/8	3400	5900	

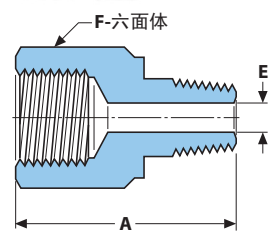
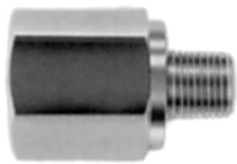


# 螺纹接头



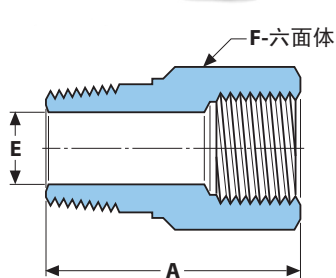
**AP** 内外螺纹转换接头 (内螺纹 NPT 尺寸与外螺纹 NPT 尺寸相同)

按产品编号订购	管尺寸		尺寸			工作压力 (PSIG)	
	外螺纹		A	E 最小值	F 六面体	黄铜	316SS
2AP - []	1/8		1	3/16	9/16	4200	7300
4AP - []	1/4		1 3/8	9/32	3/4	4200	7300
6AP - []	3/8		1 9/16	3/8	7/8	3400	5500
8AP - []	1/2		1 29/32	15/32	1 1/16	2700	4900
12AP - []	3/4		1 31/32	2 1/32	1 1/4	2100	3700



**RAP** 变径内外螺纹转换接头 (一端为内螺纹 NPT, 一端为变径外螺纹 NPT)

按产品编号订购	管尺寸		尺寸			工作压力 (PSIG)	
	内螺纹	外螺纹	A	E 最小值	F 六面体	黄铜	316SS
4RAP2 - []	1/4	1/8	1 1/4	3/16	3/4	4200	7300
6RAP2 - []	3/8	1/8	1 5/16	3/16	7/8	3400	5500
6RAP4 - []	3/8	1/4	1 1/2	9/32	7/8	3400	5500
8RAP4 - []	1/2	1/4	1 3/4	9/32	1 1/16	2700	4900
8RAP6 - []	1/2	3/8	1 3/4	3/8	1 1/16	2700	4900
12RAP4 - []	3/4	1/4	1 13/16	9/32	1 1/4	2100	3700
12RAP6 - []	3/4	3/8	1 13/16	3/8	1 1/4	2100	3700
12RAP8 - []	3/4	1/2	2	15/32	1 1/4	2100	3700
16RAP8 - []	1	1/2	2 1/4	15/32	1 5/8	2500	4300
16RAP12 - []	1	3/4	2 1/4	5/8	1 5/8	2500	4300



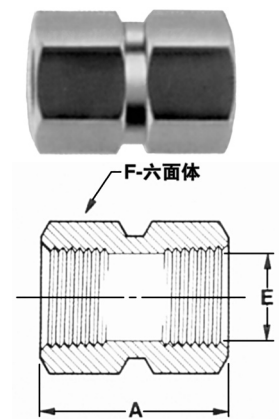
**RBP** 变径内外螺纹转换接头 (一端为外螺纹 NPT, 一端为变径内螺纹 NPT)

按产品编号订购	管尺寸		尺寸			工作压力 (PSIG)	
	外螺纹	内螺纹	A	E 最小值	F 六面体	黄铜	316SS
2RBP1 - []	1/8	1/16	1	3/16	7/16	7000	12,200
4RBP2 - []	1/4	1/8	1	9/32	9/16	4200	7300
6RBP2 - []	3/8	1/8	1 1/8	1 1/32	3/4	6600	11,400
6RBP4 - []	3/8	1/4	1 1/8	3/8	3/4	4200	7300
8RBP4 - []	1/2	1/4	1 5/32	7/16	7/8	5700	9300
8RBP6 - []	1/2	3/8	1 5/32	7/16	7/8	2900	4800
12RBP4 - []	3/4	1/4	1 7/32	7/16	1 1/16	7300	13,100
12RBP6 - []	3/4	3/8	1 9/16	3 7/64	1 1/16	5200	9400
12RBP8 - []	3/4	1/2	1 9/16	5/8	1 1/16	4000	7300
16RBP8 - []	1	1/2	1 9/16	2 3/32	1 3/8	5600	9500
16RBP12 - []	1	3/4	1 3/4	7/8	1 3/8	3200	5400

# 螺纹接头

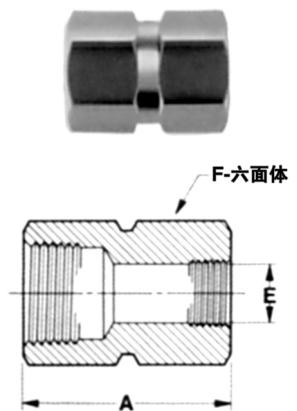
## CGP 六角内螺纹接头 (两端均为内螺纹 NPT)

按产品编号订购	管尺寸	尺寸			工作压力 (PSIG)	
	内螺纹	A	E 最小值	F 六面体	黄铜	316SS
2CGP - []	1/8	13/16	11/32	9/16	4200	7300
4CGP - []	1/4	1 1/8	7/16	3/4	4200	7300
6CGP - []	3/8	1 1/4	37/64	7/8	3400	5500
8CGP - []	1/2	1 1/2	23/32	1 1/16	2700	4900
12CGP - []	3/4	1 9/16	59/64	1 1/4	2100	3700
16CGP - []	1	2	1 1/64	1 5/8	2500	4300



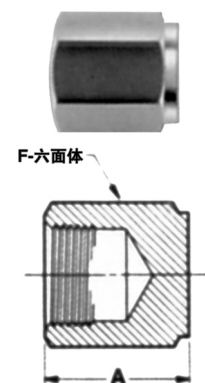
## RCGP 变径内螺纹接头 (一端为内螺纹 NPT, 一端为变径内螺纹 NPT)

按产品编号订购	管尺寸		尺寸			工作压力 (PSIG)	
	内螺纹	外螺纹	A	E 最小值	F 六面体	黄铜	316SS
4RCGP2 - []	1/4	1/8	1	1 1/32	3/4	4200	7300
6RCGP4 - []	3/8	1/4	1 3/8	7/16	7/8	3400	5500
8RCGP4 - []	1/2	1/4	1 1/2	7/16	1 1/16	2700	4900
8RCGP6 - []	1/2	3/8	1 1/2	37/64	1 1/16	2700	4900
12RCGP4 - []	3/4	1/4	1 23/32	7/16	1 1/4	2100	3700
12RCGP6 - []	3/4	3/8	2 1/16	37/64	1 1/4	2100	3700
12RCGP8 - []	3/4	1/2	2 1/16	23/32	1 1/4	2100	3700
16RCGP8 - []	1	1/2	2 3/16	23/32	1 5/8	2500	4300
16RCGP12 - []	1	3/4	2 1/4	59/64	1 5/8	2500	4200



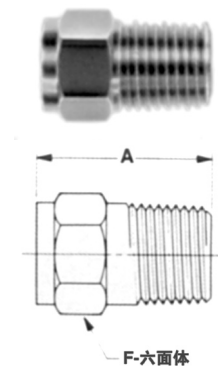
## CPP 内螺纹管帽 (内螺纹 NPT)

按产品编号订购	管尺寸	尺寸		工作压力 (PSIG)	
	内螺纹	A	F 六面体	黄铜	316SS
2CPP - []	1/8	1 1/16	9/16	4200	7300
4CPP - []	1/4	7/8	3/4	4200	7300
6CPP - []	3/8	1 1/32	7/8	3400	5500
8CPP - []	1/2	1 1/4	1 1/16	2700	4900
12CPP - []	3/4	1 7/16	1 1/4	2100	3700
16CPP - []	1	1 5/8	1 5/8	2500	4300



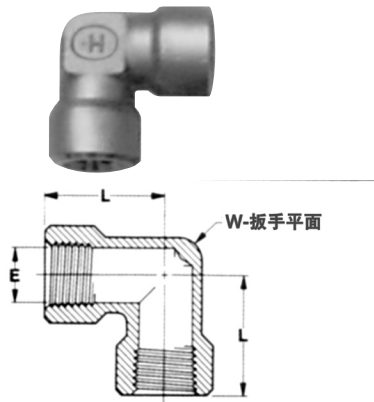
## PP 外螺纹堵头 (外螺纹 NPT)

按产品编号订购	管尺寸	尺寸	
	外螺纹	A	F 六面体
1PP - []	1/16	47/64	5/16
2PP - []	1/8	3/4	7/16
4PP - []	1/4	1 5/16	9/16
6PP - []	3/8	1	1 1/16
8PP - []	1/2	1 1/4	7/8
12PP - []	3/4	1 5/16	1 1/16
16PP - []	1	1 11/16	1 3/8



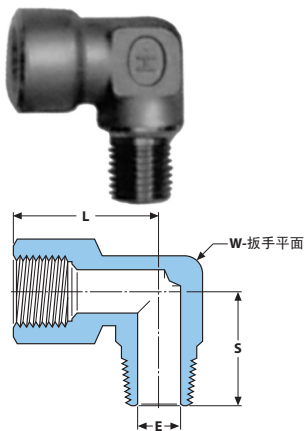
尺寸仅供参考。可能会有更改。

# 螺纹接头



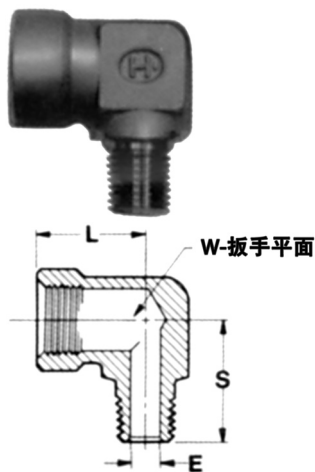
**FLP** 内螺纹弯头 (两端均为内螺纹 NPT)

按产品编号订购	管尺寸		尺寸			工作压力 (PSIG)	
	内螺纹		L	E 最小值	W	黄铜	316SS
2FLP - []	1/8		3/4	11/32	1/2	3600	5600
4FLP - []	1/4		27/32	7/16	11/16	2900	4600
6FLP - []	3/8		1	37/64	13/16	2300	3700
8FLP - []	1/2		1 1/8	23/32	1	2200	3500
12FLP - []	3/4		1 1/4	59/64	1 1/4	2200	3400



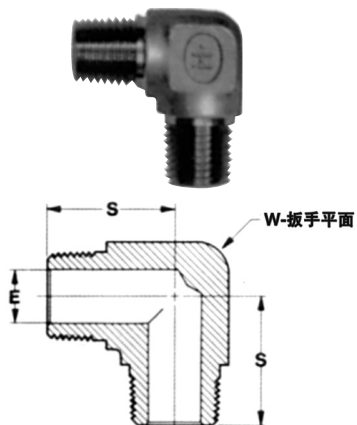
**SLP** 内外螺纹弯头 (一端为内螺纹 NPT, 一端为外螺纹 NPT)

按产品编号订购	管尺寸		尺寸			工作压力 (PSIG)		
	内螺纹		L	S	E 最小值	W	黄铜	316SS
1SLP - []	1/16		3/4	23/32	1/8	7/16	5000	7900
2SLP - []	1/8		3/4	25/32	3/16	1/2	3600	5600
4SLP - []	1/4		27/32	1 1/8	9/32	11/16	2900	4600
6SLP - []	3/8		1	1 1/4	3/8	13/16	2300	3700
8SLP - []	1/2		1 1/8	1 15/32	15/32	1	2200	3500
12SLP - []	3/4		1 7/16	1 1/2	5/8	1 1/4	2200	3400



**RSLP** 变径内外螺纹弯头 (一端为内螺纹 NPT, 一端为变径外螺纹 NPT)

按产品编号订购	管尺寸		尺寸			工作压力 (PSIG)		
	内螺纹	变径内螺纹	L	S	E 最小值	W	黄铜	316SS
6RSLP4 - []	3/8	1/4	1	1 1/8	9/32	13/16	2300	3700
8RSLP4 - []	1/2	1/4	1 1/4	1 1/8	9/32	1	2200	3500
8RSLP6 - []	1/2	3/8	1 1/2	1 5/32	13/32	1	3600	5600



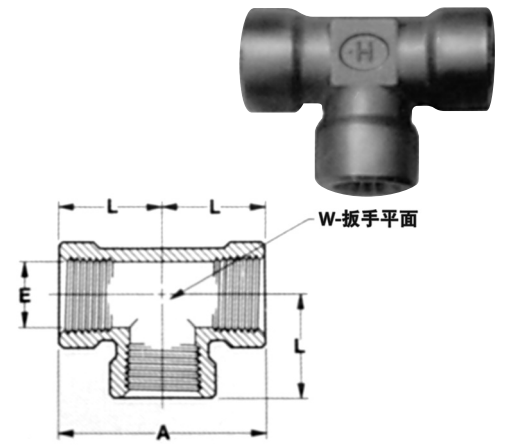
**MLP** 外螺纹弯头 (两端均为外螺纹 NPT)

按产品编号订购	管尺寸		尺寸			工作压力 (PSIG)	
	外螺纹		S	E 最小值	W	黄铜	316SS
2MLP - []	1/8		23/32	3/16	7/16	6200	9700
4MLP - []	1/4		61/64	9/32	11/16	5000	7800
6MLP - []	3/8		1	3/8	11/16	4800	7500
8MLP - []	1/2		13/16	15/32	1	4700	7400
12MLP - []	3/4		1 1/2	5/8	1 1/4	4400	6900

# 螺纹接头

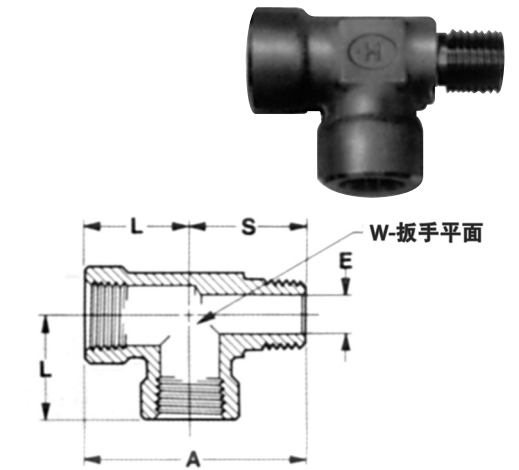
## FTP 内螺纹三通 (所有端口均为内螺纹 NPT)

按产品编号订购	管尺寸	尺寸				工作压力 (PSIG)	
	内螺纹	A	L	E 最小值	W	黄铜	316SS
2FTP - []	1/8	1 1/2	3/4	1 1/32	1/2	3600	5600
4FTP - []	1/4	1 11/16	27/32	7/16	1 1/16	2900	4600
6FTP - []	3/8	2	1	37/64	13/16	2300	3700
8FTP - []	1/2	2 1/4	1 1/8	23/32	1	2200	3500
12FTP - []	3/4	2 7/8	1 1/16	59/64	1 5/8	4200	7900



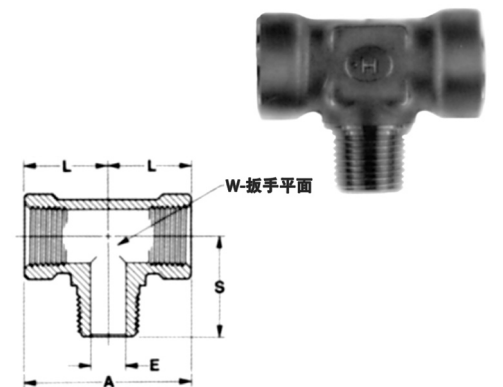
## STP Run 分支外螺纹三通 (内螺纹/连接外螺纹/内螺纹支管)

按产品编号订购	管尺寸	尺寸					工作压力 (PSIG)	
		A	L	S	E 最小值	W	黄铜	316SS
2STP - []	1/8	1 17/32	3/4	25/32	3/16	1/2	3600	5600
4STP - []	1/4	1 27/32	27/32	1	9/32	1 1/16	2800	4500
6STP - []	3/8	2 1/8	1	1 1/8	3/8	13/16	2300	3700
8STP - []	1/2	2 15/32	1 1/8	1 11/32	15/32	1	2200	3500
12STP - []	3/4	3 3/64	1 1/16	1 5/8	5/8	1 5/8	3800	7200



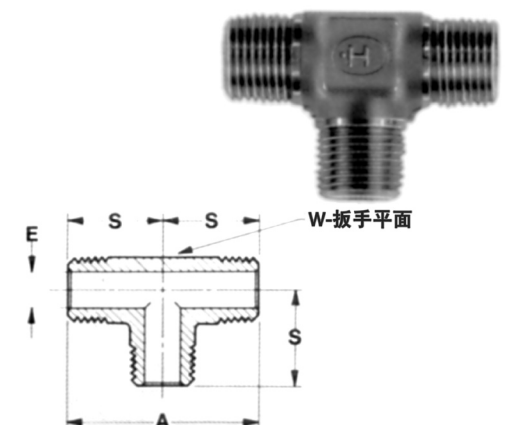
## FTBM Branch 分支外螺纹三通 (内螺纹/外螺纹支管)

按产品编号订购	管尺寸	尺寸					工作压力 (PSIG)	
		A	L	S	E 最小值	W	黄铜	316SS
2FT/BM2 - []	1/8	1 11/16	27/32	27/32	3/16	1 1/16	6200	9700
4FT/BM4 - []	1/4	1 11/16	27/32	1	9/32	1 1/16	2900	4600
6FT/BM6 - []	3/8	2	1	1 1/8	3/8	13/16	2300	3700
8FT/BM8 - []	1/2	2 1/4	1 1/8	1 11/32	15/32	1	2200	3500



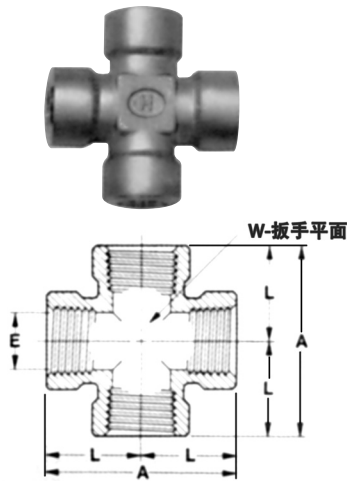
## MTP 外螺纹三通 (所有端口均采用外螺纹 NPT)

按产品编号订购	管尺寸	尺寸				工作压力 (PSIG)	
	外螺纹	A	S	E 最小值	W	黄铜	316SS
2MTP - []	1/8	1 1/2	3/4	3/16	7/16	6200	9700
4MTP - []	1/4	2	1	9/32	1 1/16	5000	7800
6MTP - []	3/8	2	1	3/8	1 1/16	4800	7500
8MTP - []	1/2	2 17/32	1 1/64	15/32	1	4700	7400
12MTP - []	3/4	3	1 1/2	5/8	1 1/4	4400	6900



尺寸仅供参考。可能会有更改。

# 螺纹接头



## CSP 内螺纹四通

按产品编号订购	管尺寸 内螺纹	尺寸				工作压力 (PSIG)	
		A	L	E 最小值	W	黄铜	316SS
2CSP - []	1/8	1 1/16	27/32	11/32	11/16	6900	10,800
4CSP - []	1/4	1 1/16	27/32	7/16	11/16	2800	4500
6CSP - []	3/8	2	1	37/64	1	4600	7200
8CSP - []	1/2	2 1/4	1 1/8	23/32	1	2200	3500

## 安全说明

1. 系统加压时,切勿紧固或松开管件或阀门的任何部件。在紧固或松开管件或阀门连接时,切勿向系统施压。
2. 切勿通过松开 Hoke Gyrolok® 螺母或任何产品元件的方式来泄放或排出系统压力。
3. 切勿超过相应目录中指明的压力 - 温度范围。
4. 如果应用中需要使用有毒或危险流体,则在操作和维护期间应特别注意安全。
5. 在装配未使用过的全新 Hoke Gyrolok® 接头终端之前,应先松开 Hoke Gyrolok® 螺母,以将管子完全插入本体的底部。
6. 始终使用与管件或阀门材料相容的管子。“Hoke 卡套管数据表”描述了适用于 Hoke 产品的管子。例如,316 不锈钢接头应与 316 不锈钢管配合使用。
7. 弯管和接头之间必须保留一定长度的直管。弯管距离接头过近可能会成为泄漏源。
8. 在装配 Hoke Gyrolok® 接头期间,始终用一个扳手握持住接头或阀体,而用另一个扳手紧固 Hoke Gyrolok® 螺母。拆卸时,请遵循相同的预防措施。
9. 将 Hoke Gyrolok® 管件装配至软质、柔韧的塑料管时,始终使用 Hoke 插件(基本产品编号为“T1”)。
10. 始终在锥形管螺纹上涂抹适当的螺纹润滑剂或密封剂。请注意,螺纹密封剂的额定温度可能比管件本身的额定温度低。
11. 在安装 NPT 终端阀门时,用一个扳手握持住接头附近的阀体,而用另一个扳手拧紧管子。拧紧时旋转管子,而不要旋转阀门。拆卸时,请遵循相同的预防措施。
12. 紧固终端连接时,切勿握持阀手柄。
13. 切勿使用过大的力开启或关闭球阀,例如,切勿延长手柄。
14. 初始安装时,由于储存条件、系统参数及 TFE 的冷流特性等因素,阀门可能需要调整填密螺母。

为了您的安全:系统设计者和用户对选择适合其具体应用要求的产品并确保产品正确安装、操作及维护负有完全责任。材料相容性、产品额定值以及应用细节均应在选择时予以充分考虑。此处不正确的产品选择或使用可能会造成人员伤害或财产损失。

# CIRCOR

Instrumentation Technologies

## 公司简介

CIRCOR 仪表技术公司 (CIT) 帮您找出最佳流体系统控制方案，为您提供最低总成本、可靠耐用和容易获取的仪表产品。我们服务网络覆盖全球，以贴身、灵活的服务为客户带来价值、并满足您的需求。CIT 专长于仪表方面，提供的产品的口径通常可达 2 英寸。



本公司总部及获得 ISO 9001:2000  
认证的制造工厂位于

405 Centura Court, Spartanburg, SC, USA, 29303

电话 +1-864-574-7966 • 传真 +1-864-587-5608

[www.hoke.com](http://www.hoke.com) • [www.circortechnologies.com](http://www.circortechnologies.com)

荣誉分销商:

